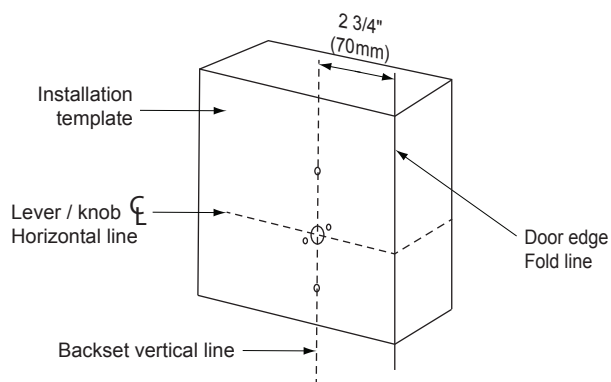


DUMMY MORTISE LOCKSET BACK TO BACK DM 172E ESCUTCHEON

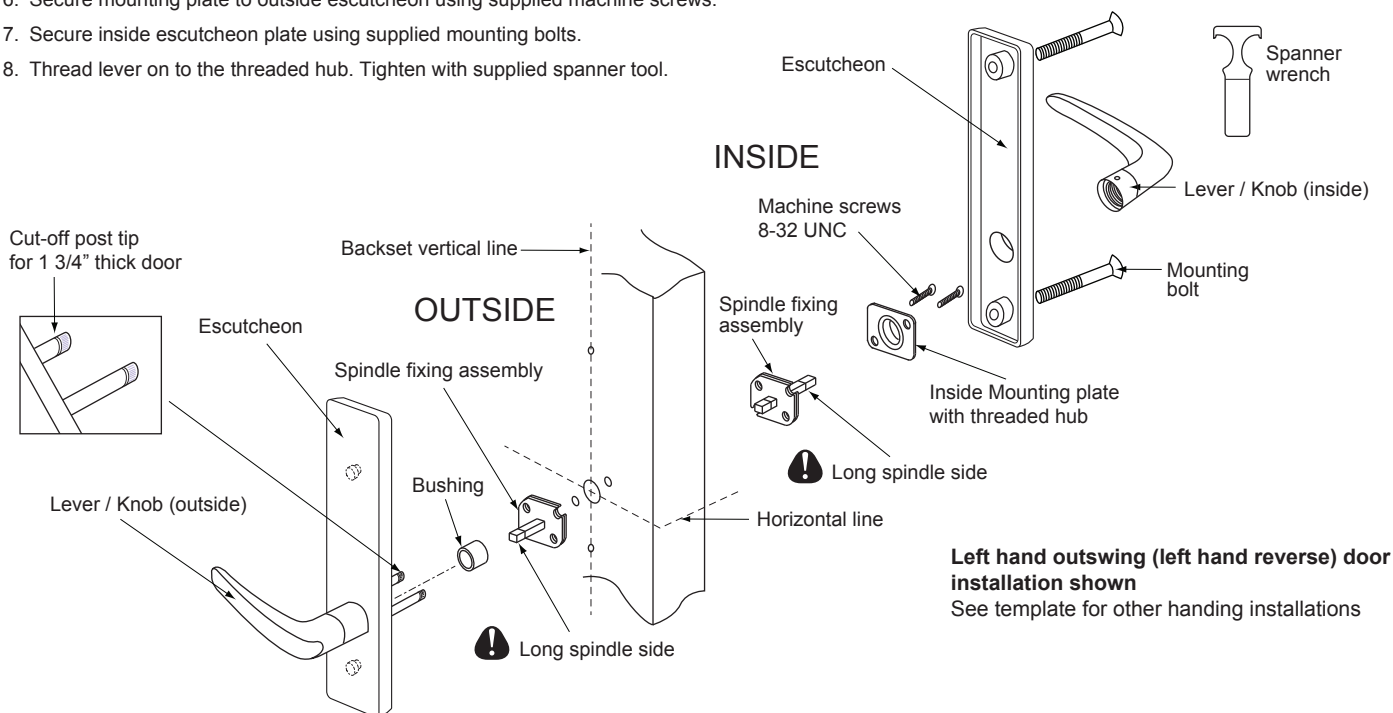
A Door preparation

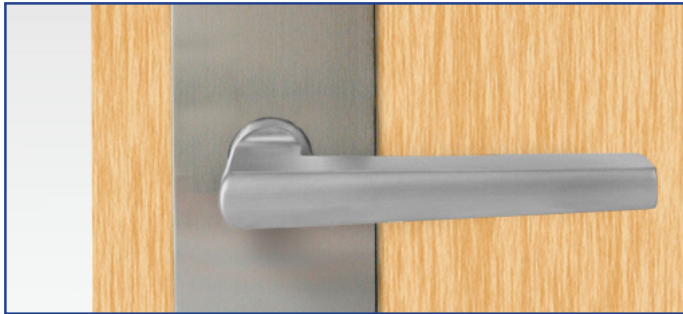
1. Draw backset vertical line and lever/knob centerline on door.
2. Apply installation template on door, align backset vertical lines and lever/knob centerlines.
3. Drill required holes as per supplied template.



B Installation instructions

1. Insert bushing into outside escutcheon assembly.
2. Place outside fixed spindle assembly into outside escutcheon assembly, ensure longer spindle is inserted into lever.
3. Align outside escutcheon mounting posts with prepared holes on door, ensure the lever is horizontal.
4. Place inside fixed spindle assembly into prepared hole, ensure longer spindle is facing away from the door surface.
5. Place mounting plate over the fixed spindle assemble, ensure threaded hub is facing away from the door surface.
6. Secure mounting plate to outside escutcheon using supplied machine screws.
7. Secure inside escutcheon plate using supplied mounting bolts.
8. Thread lever on to the threaded hub. Tighten with supplied spanner tool.

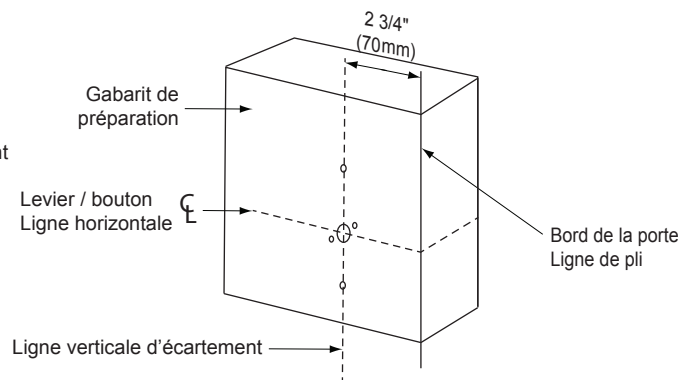




FACTICE
SERRURE MORTAISE
DOS À DOS
DM 172E ÉCUSSEON

A Préparation de la porte

1. Tracez la ligne verticale d'écartement et la ligne horizontale pour le levier / bouton sur la porte.
2. Appliquez le gabarit d'installation sur la porte, alignez la ligne verticale d'écartement et la ligne horizontale pour le levier / bouton.
3. Percez les trous nécessaires selon le gabarit fourni.



B Instructions d'Installation

1. Insérez la bague dans l'écusson extérieur.
2. Placez la pièce de fixation pour l'axe extérieur dans l'écusson extérieur, assurez-vous que le côté long de l'axe soit inséré dans le levier.
3. Alignez les montants de montage extérieurs avec les trous préparés sur la porte, assurez-vous que le levier est horizontal.
4. Placez l'ensemble de l'axe intérieur dans le trou préparé, assurez-vous que le côté long de l'axe soit opposé à la surface de la porte.
5. Placez la plaque de montage sur la pièce de fixation de l'axe, assurez-vous que le moyeu fileté soit opposé à la surface de la porte.
6. Fixez la plaque de montage de l'écusson extérieur à l'aide des vis mécaniques fournies.
7. Fixez la plaque d'écusson intérieur à l'aide des boulons d'assemblage fournis.
8. Mettre le levier dans la plaque de montage avec moyeu fileté. Serrer avec la clé fournie.

